

HALTER LoadAssistant®

Automatisation CNC simple **pour augmenter vos bénéfices!**



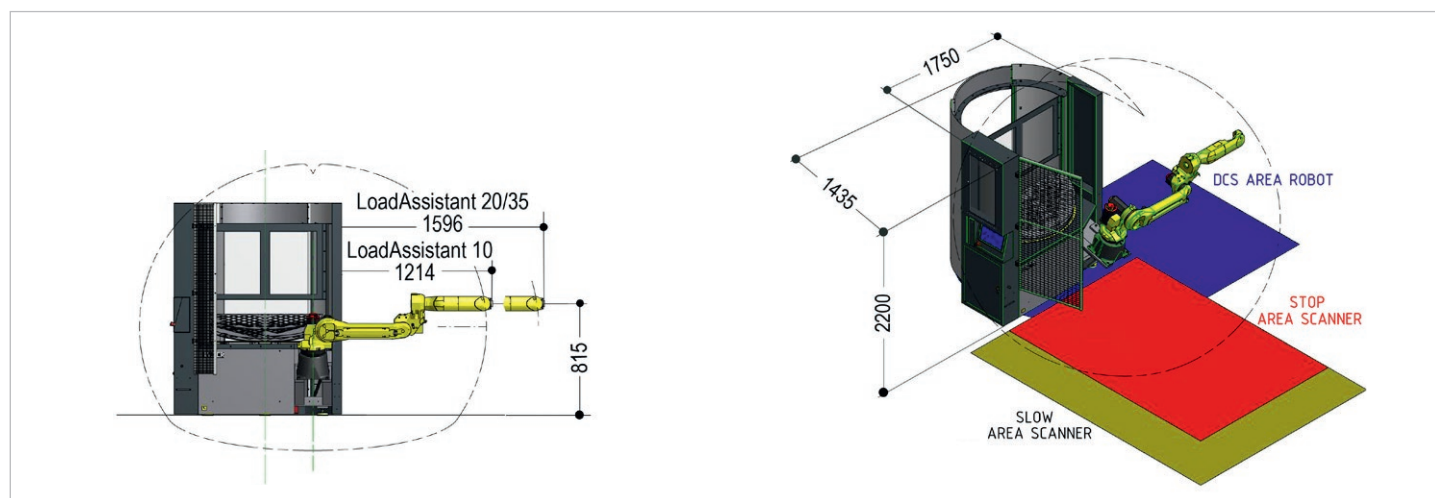
Spécifications techniques

Système	LoadAssistant 10	LoadAssistant 20	LoadAssistant 35
Table de chargement rotative	✓	✓	✓
HALTER SmartControl	✓	✓	✓
Console opérateur rotative avec écran tactile 15"	✓	✓	✓
Bras de robot Fanuc à 6 axes	✓	✓	✓
Interface robot-machine standard pour toutes machines CNC	✓	✓	✓
Mobile avec transpalette	✓	✓	✓
Ancrages 3 points à centrage automatique	✓	✓	✓
Kit de calibration	✓	✓	✓
Capacité	LoadAssistant 10	LoadAssistant 20	LoadAssistant 35
Diamètre de pièce à usiner (mini-maxi)	10 mm - 230 mm	10 mm - 230 mm	10 mm - 230 mm
Dimensions minimales de la pièce à usiner (L x l)	10 mm x 10 mm	10 mm x 10 mm	10 mm x 10 mm
Dimensions maximales de la pièce à usiner (L x l)	230 mm x 230 mm	230 mm x 230 mm	230 mm x 230 mm
Hauteur maximale de la pièce à usiner	250 mm	250 mm	250 mm
Charge maximale du bras du robot	10 kg	20 kg	35 kg
Poids total maximal sur la table rotative	250 kg	750 kg	750 kg
Grillage 10 mm - 35 mm (nb maxi de pièces à usiner : 176)	Option	Option	Option
Grillage 23 mm - 55 mm (nb maxi de pièces à usiner : 136)	✓	✓	✓
Grillage 23 mm - 85 mm (nb maxi de pièces à usiner : 68)	Option	Option	Option
Grillage 23 - 115 mm (nb maxi de pièces à usiner : 40)	✓	✓	✓
Grillage 23 - 135 mm (nb maxi de pièces à usiner : 24)	Option	Option	Option
Grillage 23 - 155 mm (nb maxi de pièces à usiner : 18)	✓	✓	✓
Grillage 23 - 230 mm (nb maxi de pièces à usiner : 6)	Option	Option	Option

Spécifications techniques

Pinces	LoadAssistant 10	LoadAssistant 20	LoadAssistant 35
Pince à 2 doigts	Option	Option	Option
Pince à 3 doigts	Option	Option	Option
Soufflage (nettoyage) sur système de préhension pièce	✓	✓	✓
Sécurité	LoadAssistant 10	LoadAssistant 20	LoadAssistant 35
Scanner d'enceinte de travail avec système DCS	✓	✓	✓
Relai de sécurité sur porte coulissante	✓	✓	✓
Barrière de sécurité intégrée	✓	✓	✓
Circuit de sécurité fermé	✓	✓	✓
Alimentation	LoadAssistant 10	LoadAssistant 20	LoadAssistant 35
Tension	400 V	400 V	400 V
Consommation	16 A	16 A	16 A
Pression d'air comprimé	6 Bars	6 Bars	6 Bars
Dimensions	LoadAssistant 10	LoadAssistant 20	LoadAssistant 35
Longueur	1750 mm	1750 mm	1750 mm
Largeur	1434 mm	1434 mm	1434 mm
Hauteur	2220 mm	2220 mm	2220 mm
Poids total	990 kg	1110 kg	1120 kg

Zone de sécurité, portée du bras du robot et dimensions



HALTER

HALTER CNC Robotics LLC

109 Fox. St.

Cascade, IA 52033

Etats-Unis d'Amerique

N'hésitez pas à nous contacter directement pour plus d'informations!

T 800-314-8261

E info@haltercncrobotics.com

I www.haltercncrobotics.com

Distributeur



JM CNC inc.

198 Rue Fontaine

Saint-Jean-sur-Richelieu, QC

J2Y 1G7

Tél: (514) 755-7623

www.jmncnc.co

info@jmncnc.co

Fabriqué en Allemagne

Partenaire de développement: Fastems